

PT4101 产品资料

REV1.0



PT4101

白光 LED 驱动用升压型 DC/DC 转换器

概述

PT4101是一款专为以恒流方式驱动白光LED的升压型DC/DC转换器，可由单节锂电池串联驱动2~8颗LED。

PT4101内部包含误差放大器、PWM比较器、电流感应放大器、控制逻辑单元和功率晶体管。它采用电流模式固定频率架构，串联驱动LED可获得良好的亮度一致性，通过外接的反馈电阻来稳定LED电流。

PT4101的开关频率典型为1.25MHz，因此其外部可使用微型元件，输出电容可低至0.22uF。104mV的低反馈电压可降低能量损耗，提高效率。此外，PT4101还包含限流功能和输出开路保护，可防止因输出过载或断路而导致的损坏。

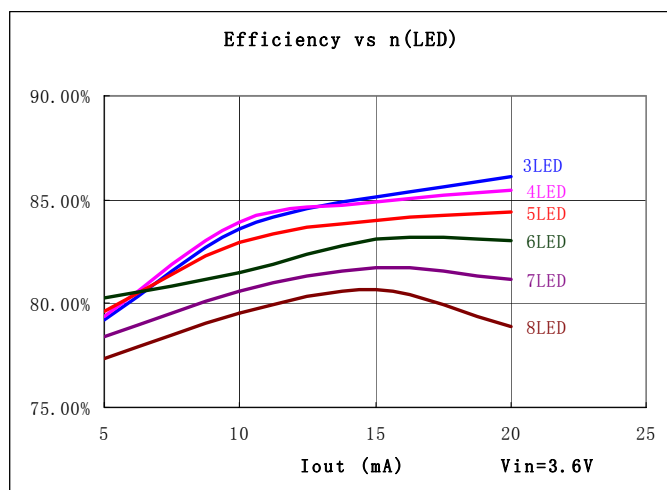
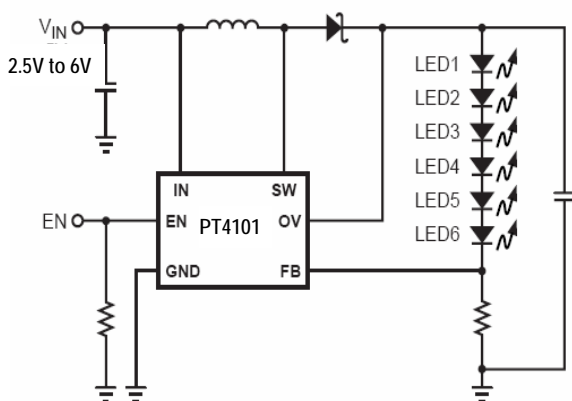
特点

- 内建功率晶体管
- 高驱动能力：最多可达 8 个串联白光 LED
- 高效率：典型 87%
- 固定的开关频率：1.25MHz
- 低反馈电压：104mV
- PWM 调节亮度，或 DC 调节亮度
- 内部限流/软启动
- 输出开路保护
- 仅需 0.22uF 的输出电容
- 封装形式：SOT-23-6, QFN-8

应用领域

移动电话、移动电脑、PDA、数码相机、小尺寸LCD显示

典型应用电路



引脚排列

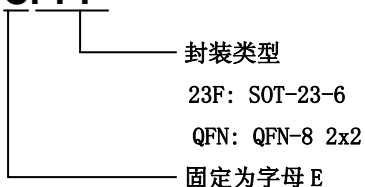


管脚描述

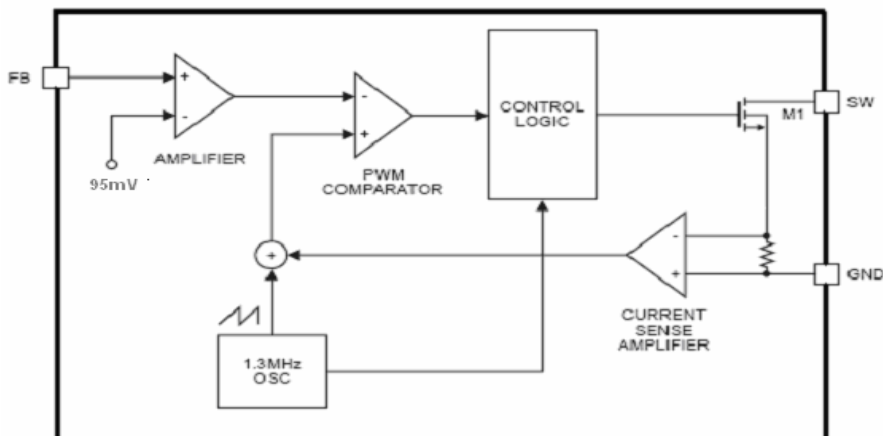
脚号		符号	描述
SOT-23-6	QFN-8		
1	8	SW	电源开关输出。SW 是内部功率晶体管的漏端。将功率电感和输出整流器链接到 SW 脚。应使该脚的连线面积尽可能小，以降低 EMI。
2	1, 5	GND	接地脚，直接连接到接地层。
3	6	FB	反馈输入端。PT4101 会稳定在FB和GND之间的电流感应电阻上的电压。将LED串底端用一个电流感应电阻连接到GND，并将LED串底端同时连接到FB。稳压电压为 104mV。可通过这一公式计算电阻取值： $R_{FB} = 104mV / I_{LED}$
4	4	EN	稳压器开/关控制输入端。当 EN 端为高电平时转换器开启，为低时转换器停止。不使用时，将 EN 连接到输入电源引脚即可自动启动。 EN 引脚不可浮空！
5	3	OV	过压保护。通过测量输出电压来实现开路保护。将 OV 连接在 LED 链顶部的输出端。
6	2	IN	输入电源引脚。必须局部旁路。

订货信息

PT4101CPPP



电路框图



最大额定值

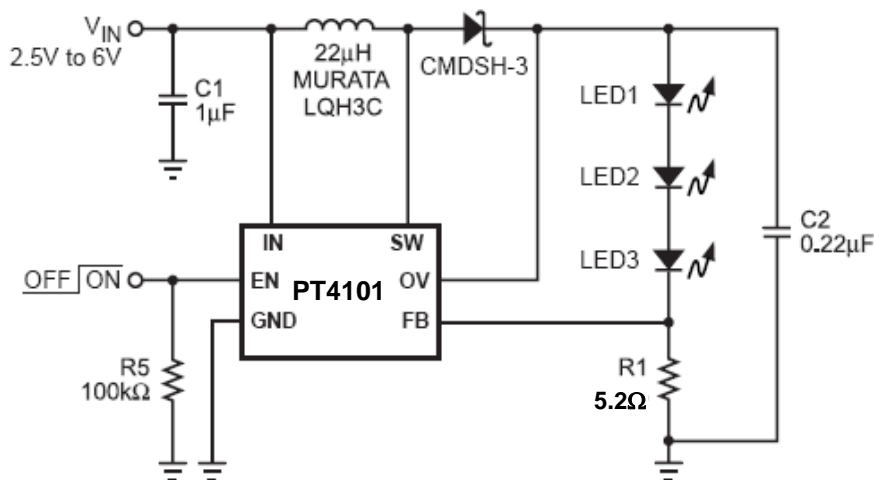
符号	项目	额定值	单位
V _{IN}	输入电源电压	-0.3~6	V
V _{SW}	电源开关输出电压	-0.5~36	V
V _{I/O}	其他 I/O 脚电压	GND-0.3 to VDD+0.3	V
PTR1	封装热阻, SOT-23-6 θ_{JA} θ_{JC}	220	°C/W
		110	
PTR2	封装热阻, QFN-8 2x2 θ_{JA} θ_{JC}	80	°C/W
		16	
T _{opt}	工作温度范围	-40 to 85	°C
T _{stg}	存储温度范围	-55 to 150	°C
T _{solder}	引脚焊接温度	260°C, 10s	

电气特性参数

(VIN=3V, VEN=3V, Topt=25°C, 除非另外指定)

符号	项目	条件	最小	典型	最大	单位
V _{IN}	工作输入电压		2.5		6	V
反馈						
V _{FB}	FB电压	I _{sw} =100mA, 占空比=66%,	94	104	114	mV
I _{bias}	FB输入偏置电流			0.05	0.1	μA
工作电流						
I _{off}	工作电流（关断时）	V _{SW-ON} =0V		0.1	1	μA
I _{sby}	工作电流（静态）	V _{FB} =0.15V		100	250	μA
I _{in}	工作电流（动态）	4颗LED		0.7	2.5	mA
F _{sw}	开关频率	3颗LED, 20mA	1.0	1.25	1.5	MHz
D _{max}	最大占空比	V _{FB} =0V	85	90		%
芯片关断						
V _H	EN高电平电压		1.5			V
V _L	EN低电平电压				0.4	V
V _{HYS}	EN迟滞			90		mV
	EN输入偏置电流	V _{SW-ON} =0V, 5V			1	μA
输出开关						
R _{ON}	SW导通电阻			0.5		Ω
I _{LIMIT}	SW限流			350		mA
I _{LEAK}	SW漏电流	V _{sw} =5V		0.01	1	μA
开路保护						
V _{OV}	输出开路保护阈值	V _{OV} 上升		30		V
软启动						
t _{ss}	软启动时间	启动电源V _{IN}		160		μS

应用设计指导



■ 电感的选择

对 PT4101 的大多数应用，推荐选用 22µH 的电感。虽然小尺寸和高效率是选择电感时的主要考虑因素，但是电感的自身损耗（在 1.25MHz 频率点附近）和串联电阻值（DCR）也需要考虑。下表列出了一些推荐的电感型号：

器件型号	DCR (Ω)	额定电流 (mA)	制造商
LQH3C220	0.71	250	村田 (MURATA)
CDRH3D16-220	0.53	350	SUMIDA
LB2012B220M	1.7	75	太阳诱电 (TAIYO YUDEN)
LEM2520-220	5.5	125	太阳诱电 (TAIYO YUDEN)
EJPC220KF	4.0	160	松下 (PANASONIC)

■ 电容选择

陶瓷电容因尺寸小而成为 PT4101 应用的理想选择，X5R 和 X7R 型的电容可在很宽的电压和温度范围内保持电容值，因此是首推的型号。推荐的生产厂家有太阳诱电 (Taiyo Yuden) 和村田 (Murata) 等。对于大多数应用，一个 1µF 的输入电容和一个 0.22µF 的输出电容已经足够。

■ 二极管选择

应选择正向导通压降低和反向恢复速度快的肖特基二极管。对二极管的选择，需要同时考虑其正向导通压降和二极管电容，前者决定了二极管的导通损耗，后者决定了二极管的开关损耗。对于肖特基二极管，其额定电流值越高，则其正向导通压降越低，但是其电容值也越高。额定电流值为 100~200mA 的肖特基二极管可满足大多数 PT4101 的应用。下表列出了一些推荐的二极管型号：

器件型号	正向电流 (mA)	导通压降 (V)	二极管电容 (pF)	制造商
CMD5H-3	100	0.58@100mA	7.0@10V	Central
CMD5H2-3	200	0.49@200mA	15@10v	Central
BAT54	200	0.53@100mA	10@25v	Zetex

应用设计指导（续）

■ LED 电流控制

LED 电流由前述典型应用电路图中的反馈电阻 R1 确定。因 FB 端的反馈电压恒定为 104mV，所以 LED 电流由下式确定：

$$I_{LED} = 104mV / R_1$$

为了得到精确的 LED 电流值，推荐选用 1%精度的电阻。下表列出了几种 LED 电流下所对应的电阻阻值：

I_{LED} (mA)	R1 取值 (Ω)
5	20.8
10	10.4
15	6.93
20	5.2

■ 开路保护

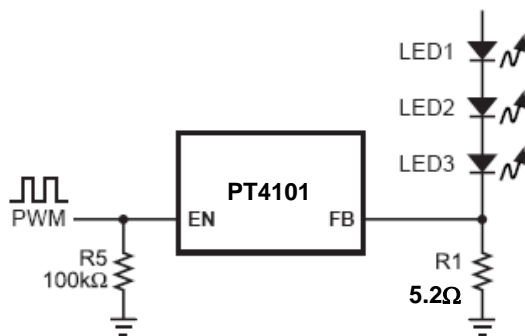
当输出端开路或者由于 LED 损坏而发生断路时，反馈端的电压为 0，这将使 PT4101 进入最大占空比，导致输出端 SW 的电压越来越高。将 0V 端接到 LED 链的顶端，PT4101 会监控这一断路条件。当输出电压超过 30V 时，PT4101 就会被关断。一旦 PT4101 由于输出断路而关断，必须重新启动电源才能将器件重新启动。

■ 亮度控制

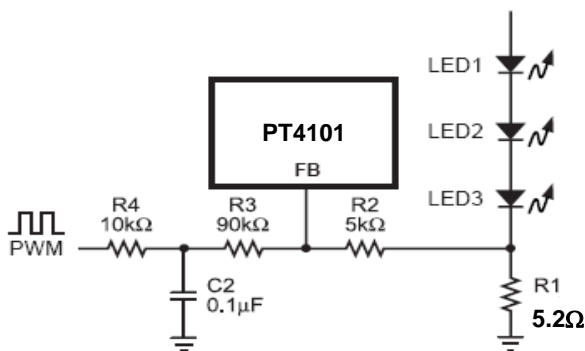
PT4101 有三种方式实现亮度控制。

(1) 用 PWM 信号加到 EN 端

当 PWM 信号加到 EN 端时，由 PWM 信号控制 PT4101 工作或停止，相应地，在 LED 上出现电流为满或为 0。LED 上的平均电流与 PWM 信号的占空比成正比，0% 占空比将彻底关断 PT4101，LED 电流为 0；100% 占空比则使 LED 在满电流工作。由于软启动功能的存在，PWM 信号的频率应小于 1kHz，幅度则应高于 EN 端的最低高电平输入电压。



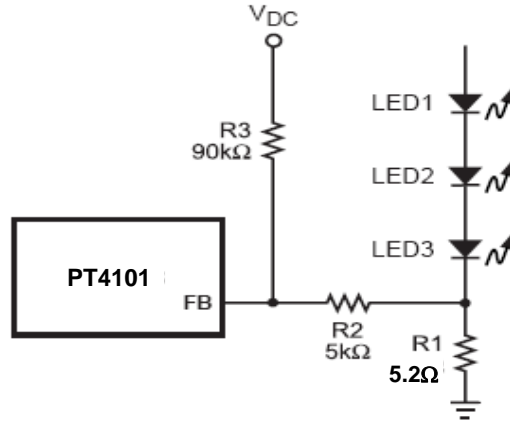
如果 PWM 信号频率高于 1kHz，可用如下电路实现调光：



应用设计指导（续）

（2）用可变 DC 电压

在有些应用中，可用一可变直流电压调整 LED 电流来实现亮度控制，所本图所示：



上图中，当 DC 电压增加时，R3 上的压降增加而 R1 上的压降减少，从而使 LED 电流减少。R2 和 R3 的选择要使从可变 DC 源流出的电流高于 FB 端偏置电流而低于 LED 满电流。

（3）用滤波 PWM 信号

滤波 PWM 信号可视作可变 DC 电压，因而其控制原理同上。

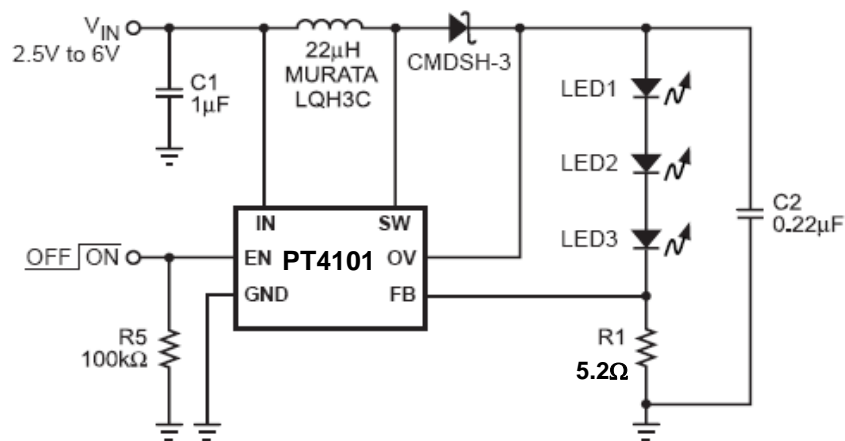
■ 启动和冲击电流

PT4101 具有内部软启动功能用以限制启动时通过 VIN 的电流和输出端的电压过冲。软启动的实现是通过将限流值分为三个区间，每个区间为 60μS。这样总的软启动时间为 180μS

■ PCB 布板指导

PCB 布板可从以下几方面来考虑：（1）为获得最佳效率，开关信号的上升和下降时间要尽可能短，因此要尽量降低开关稳压器的寄生电容。（2）为了避免电磁干扰（EMI）问题，高频开关通路的布图至关重要。由于 SW 端输出电压信号的上升沿和下降沿都非常陡峭，所以应使连接到 SW 端的连线尽可能短，尽可能面积小。同时，在开关稳压管的下面放置接地平面，以降低层间耦合。此外，反馈电阻 R1 的接地端要直接单独连接到地，不要和任何其他元器件共接。

测试电路

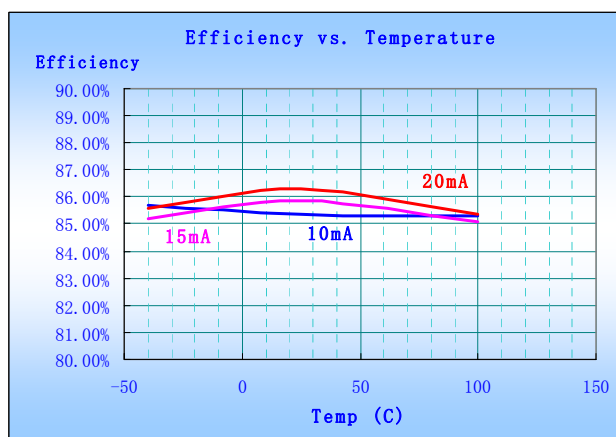
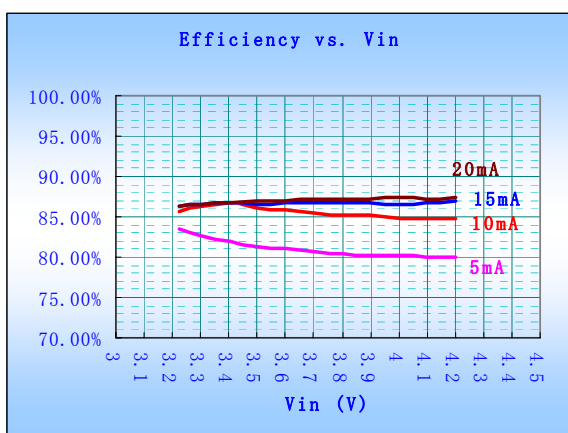


典型工作特性

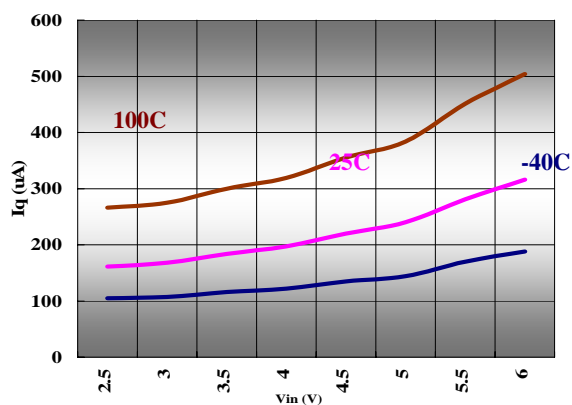
(1) 不同输入电压下最多可驱动 LED 的数目

输入电压(Vin)	I _{LED} =15mA	I _{LED} =20mA
2.5V	5 个	4 个
3.0V	6 个	5 个
3.6V	8 个	8 个

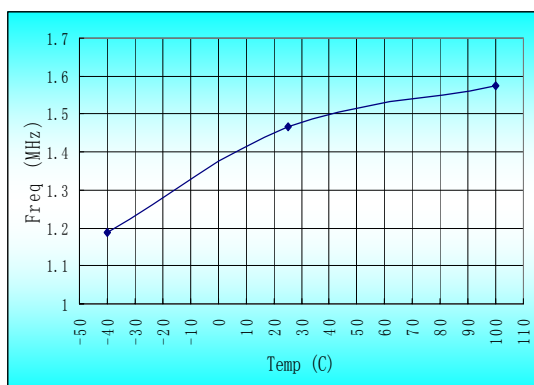
(2) 效率



(3) 不同温度下的静态工作电流

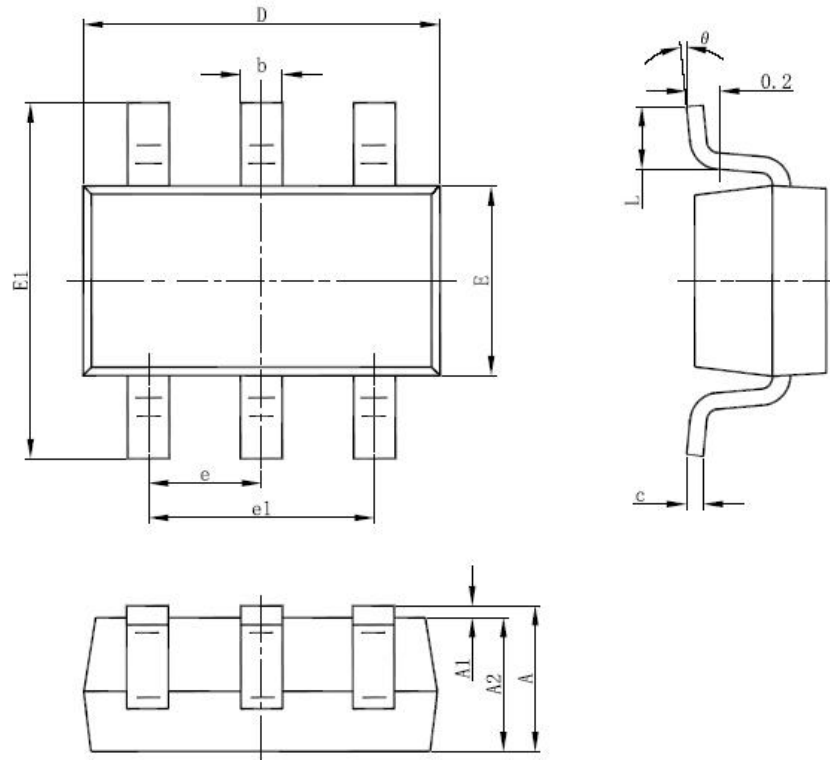


(4) 振荡频率与温度的关系



封装外形尺寸

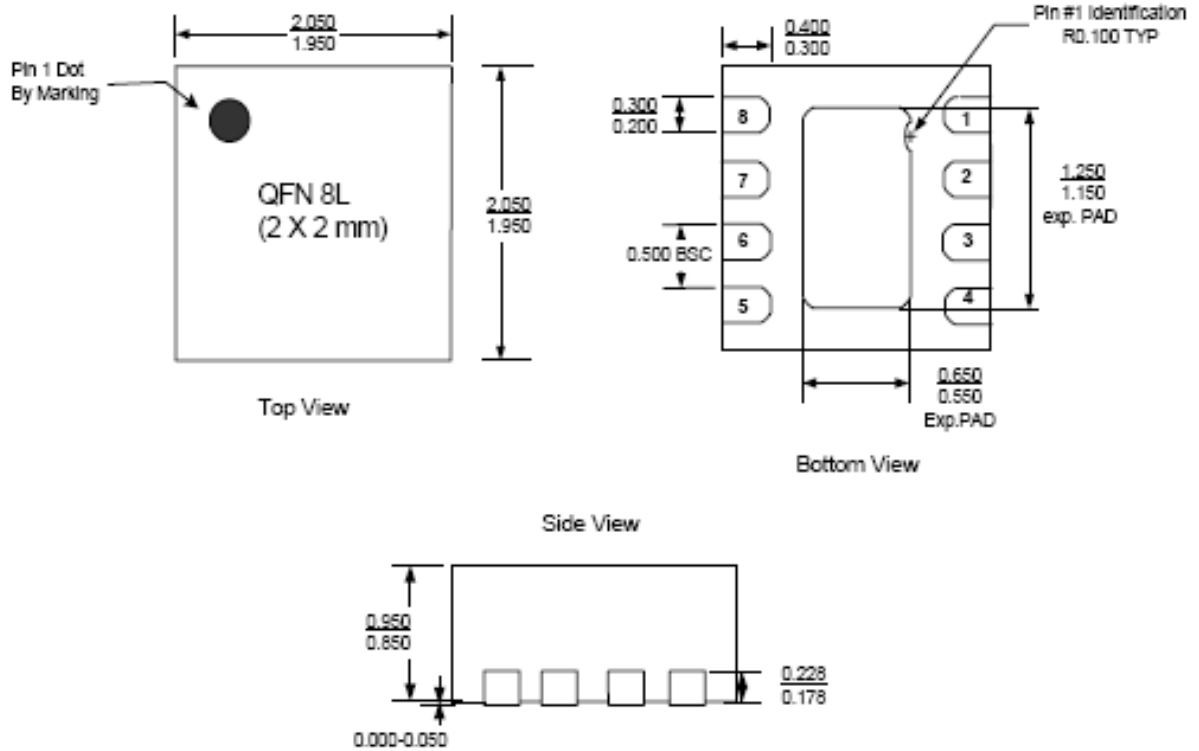
(1) SOT-23-6



Symbol	Dimensions In Millimeters		Dimensions In Inches	
	Min	Max	Min	Max
A	1.050	1.250	0.041	0.049
A1	0.000	0.100	0.000	0.004
A2	1.050	1.150	0.041	0.045
b	0.300	0.500	0.012	0.020
c	0.100	0.200	0.004	0.008
D	2.820	3.020	0.111	0.119
E	1.500	1.700	0.059	0.067
E1	2.650	2.950	0.104	0.116
e	0.950(BSC)		0.037(BSC)	
e1	1.800	2.000	0.071	0.079
L	0.300	0.600	0.012	0.024
θ	0°	8°	0°	8°

封装外形尺寸（续）

(2) QFN8 (2mm x 2mm)



Note: Dimensions are mm